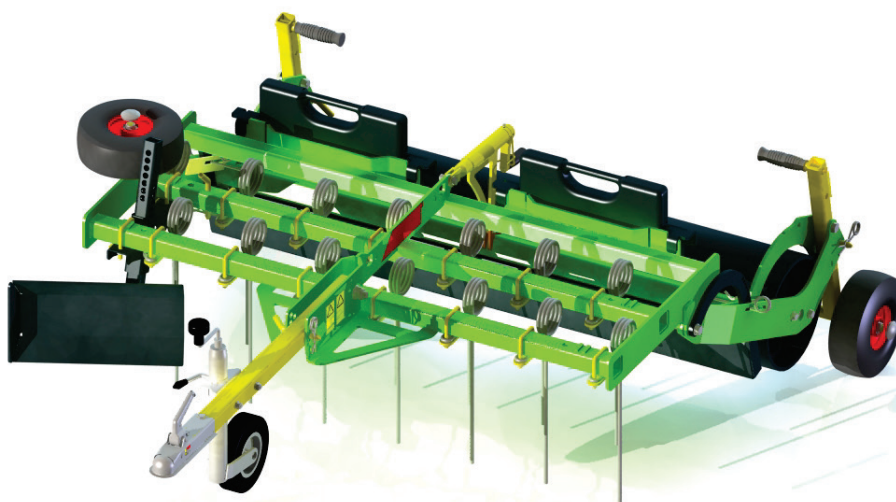


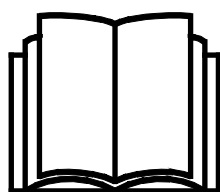
# AVANT<sup>®</sup>

## Töövahendi kasutusjuhendit



## Maneežiäke

Toote number A21646



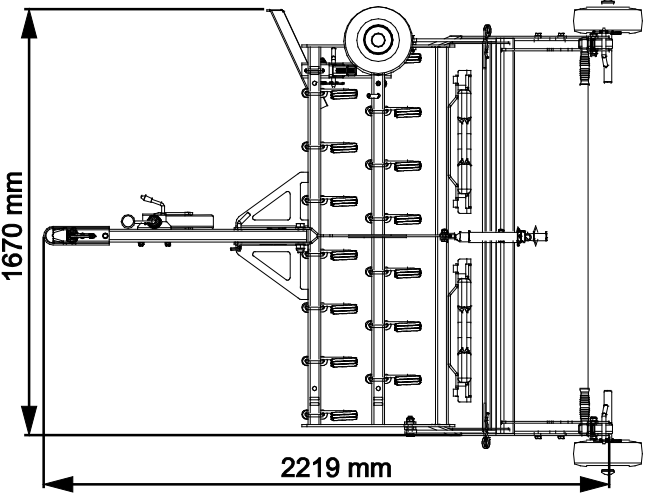
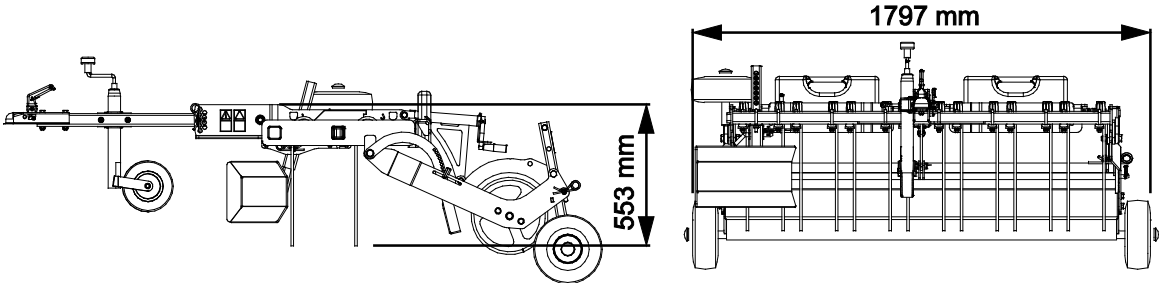
Enne seadme kasutamist lugege hoolikalt käesolevat kasutusjuhendit ja järgige juhiseid.

Hoidke juhend hilisemaks kasutamiseks alles.

Manufacturer:

**AVANT<sup>®</sup>**  
AVANT TECNO OY  
e-mail: sales@avanttecno.com

Ylötie I  
33470 YLÖJÄRVI  
FINLAND  
Tel. +358 3 347 8800  
Fax +358 3 348 5511



# SISUKORD

<b>1. EESSÖNA</b> .....	<b>4</b>
Selles kasutusjuhendis kasutatud hoiatussümbolid.....	5
<b>2. ETTENÄHTUD KASUTUSOTSTARVE</b> .....	<b>6</b>
<b>3. MANEEŽIÄKKE KASUTAMISE OHUTUSJUHISED</b> .....	<b>7</b>
3.1 Isikukaitsevahendid.....	8
3.2 Ohutu väljalülitamise toiming.....	8
<b>4. TEHNILISED ANDMED</b> .....	<b>9</b>
4.1 Töövahendi ohutussildid ja põhikomponendid.....	9
4.2 Tõstmine.....	11
<b>5. MANEEŽIÄKKE KASUTAMINE</b> .....	<b>12</b>
5.1 Kasutamise eelsed kontrolltoimingud.....	12
5.2 Ühendamine ja reguleerimine .....	13
5.2.1 Ühendage veepihustussüsteemi elektrijuhe (lisavarustus).....	14
5.2.2 Lahtiühendamine .....	14
5.3 Kasutamine.....	15
5.4 Hoiulepanek.....	16
5.5 Tugirattad (lisavarustus) .....	16
5.5.1 Transpordiasend.....	17
5.6 Paigaldustarvikud (lisavarustus).....	18
5.6.1 Transportimine tõstetarvikute abil.....	18
5.7 Hüdraulilised tugirattad (lisavarustus).....	19
5.7.1 Hüdrauliliste tugirataste kasutamine.....	19
5.7.2 Hüdrauliliste tugirataste paigaldamine .....	19
5.8 Lisaraskused (lisavarustus) .....	20
<b>6. VEEPIHUSTUSSÜSTEEM</b> .....	<b>21</b>
6.1 Veepihustussüsteemi kasutamine .....	21
6.2 Veepihustussüsteemi paigaldamine .....	22
<b>7. HOOLDUS JA REMONT</b> .....	<b>24</b>
7.1 Hüdrauliliste komponentide ülevaatus.....	24
7.2 Töövahendi puhastamine.....	24
7.3 Määrimine.....	25
7.4 Metallkonstruktsioonide ülevaatus .....	25
7.4.1 Piide hooldus.....	25
7.5 Utiliseerimine tööea lõpus.....	25
<b>8. GARANTII TINGIMUSED</b> .....	<b>26</b>

## I. Eessõna

Avant Tecno Oy tänab teid, et ostsite selle töövahendi oma Avant laaduri jaoks. See on konstrueeritud ja toodetud aastatepikkuse kogemuse põhjal tootearenduse ja tootmise vallas. Tutvudes käesoleva juhendiga ja järgides selle juhiseid, tagate oma ohutuse ning seadme tõrgeteta töötamise ja pika tööea. Enne seadme kasutamist või hooldustööde tegemist lugege juhend tähelepanelikult läbi.

Selle juhendi eesmärk on aidata teil:

- kasutada seadet ohutult ja efektiivselt
- märgata ja ennetada ohtlikke olukordi
- hoida seade korras ja tagada selle pikk tööiga

Antud juhendi abil saab isegi kogenematu kasutaja töövahendit ja laadurit ohutult kasutada. Kasutusjuhend sisaldab ka kogenud AVANTI operaatorite jaoks olulisi juhiseid. Tagage, et kõik laaduri kasutajad oleks enne seadmete kasutamist läbinud instrueerimise ning tutvunud laaduri ja iga kasutatava töövahendi kasutusjuhendiga ning kõikide ohutusjuhistega. Seadmete kasutamine muuks otstarbeks peale käesolevas juhendis kirjeldatute on keelatud. Hoidke see kasutusjuhend käepärast kogu seadme tööea jooksul. Seadme müümisel või edasiandmisel andke uuele omanikule kindlasti kaasa ka käesolev juhend. Kui kasutusjuhend on kadunud või kahjustatud, saate tellida uue Avanti edasimüüjalt või tootjalt.

Lisaks käesoleva kasutusjuhendi ohutusjuhiste peate järgima kõiki tööohutusnõudeid, kohalikke seadusi ja muid seadme kasutamisega seotud määrusi. Eriti tuleb järgida määrusi, mis kohalduvad seadme kasutamisele avalikel teedel. Lisainfo saamiseks kohalike nõuete kohta enne laaduri kasutamist avalikel teedel võtke ühendust Avanti edasimüüjaga.

Võtke ühendust AVANTI edasimüüjaga küsimuste korral, hoolduse, varuosade või mis tahes muude masina kasutamisel tekkinud probleemide osas.

See kasutusjuhend on ingliskeelse originaaljuhendi tõlge. Pideva tootearenduse tõttu võivad mõned kasutusjuhendis toodud andmed teie seadmest erineda. Joonistel võib olla kujutatud valikulisi seadmeid või omadusi, mis ei ole hetkel saadaval. Jätame endale õiguse muuta juhendi sisu ilma eelneva teatamiseta. Autoriõigus © 2023 Avant Tecno Oy. Kõik õigused kaitstud.

## Selles kasutusjuhendis kasutatud hoiatussümbolid

Juhendis kasutatakse järgmiseid hoiatussümboleid. Need tähistavad tegureid, mida tuleb arvesse võtta, et vähendada kehavigastuste või varalise kahju riski.



### HOIATUSOHUTUSEGA SEOTUD HOIATUSE SÜMBOL

See sümbol tähendab: **“Hoiatus, pange tähele! Asi puudutab teie turvalisust!”**

Lugege järgnev sõnum hoolikalt läbi, see hoiatab vahetu ohu eest, mis võib põhjustada tõsisemaid kehavigastusi.

Hoiatussümbol ja sellega seotud ohutusteave tähistab selles kasutusjuhendis olulist ohutusteavet. See juhib tähelepanu teie enda või teiste inimeste ohutust parandavatele juhistele. Kui näete seda sümbolit, olge tähelepanelik – mängus on teie ohutus! Lugege hoolikalt läbi sümbolile järgnev info ning andke see info edasi ka teistele kasutajatele.

**OHT** Märkusõna viitab ohuolukorrale, mille eiramine võib põhjustada raskeid kehavigastusi või surma.

**HOIATUS** See märkusõna viitab võimalikule ohuolukorrale või väärkasutusele, mille eiramine võib põhjustada raskeid kehavigastusi või surma.

**ETTEVAATUST!** Seda märkusõna kasutatakse siis, kui juhiste eiramine võib kaasa tuua kergema kehavigastuse.

### TÄHELEPANU

See märkusõna tähistab seadme õige kasutamise ja hooldamise kohta käivat teavet.

Sümboli juures olevate juhiste eiramine võib põhjustada seadme riket või muud varalist kahju.

## 2. Ettenähtud kasutusotstarve

AVANTI maneežisahk on töövahend, mis sobib kasutamiseks AVANTI kompaktladuritega, mis on näidatud tabelis 1. Maneežisahk on tõhus tööriist maneeži pinna tasandamiseks ja kobestamiseks. Sahal on kaks vedrujõul töötavat piide rida, mis kobestavad pinda, tasandusrest, mis muudab pinna täiesti ühtlaseks, ning freesiv rull, mis tihendab pinnast, luues suurepärase viimistletud pinna, mis sobib hobuse kapjade jaoks.

Külgaabitsa tera saab alla lasta, kui on tarvis tasandada maneeži servasid. Äke segab ainult pinnase pealmist kihti ning õigesti seadistatud äke ei kahjusta maneeži aluspinda. Töövahendit saab seadistada erinevat tüüpi aluspindade jaoks ning vajadusel lisada täiendavaid raskusi.

Tavaliselt ei vaja maneežisahk A21646 laaduri tagumist hüdraulikaväljundit, tarvis läheb üksnes tagumist kuulkonksu. Äke on mõeldud kõikide pehmete materjalide tasandamiseks, mida üldiselt maneežidel või sarnastel aladel kasutatakse. Maneežisahk pole mõeldud muude maastikujundustööde jaoks ega rohealade hoolduseks, mille puhul tuleb kasutada muud tüüpi äkkeid või mullafreese. Kui äket on tarvis väljaspool maneeži transportida, tuleb paigaldada valikuline tugirataste komplekt ning rattad tuleb alla lasta, et kaitsta äket kahjustuste eest. Saadaval on ka hüdraulilise toega lisarattad, sel juhul on vajalik mõlemas suunas toimiv hüdraulika väljund.

Veepihustussüsteem on saadaval lisavarustusena. Veepihustussüsteem A37065 aitab tasandada mõnesid materjale ning vähendab ka ülespaiskuva tolmu kogust tasandustööde ajal. Veepihustuskomplekti saab paigaldada käesoleva kasutusjuhendi juhiste järgi.

Maneežisahk pole mõeldud muude otstarvete jaoks peale nende, mis on nimetatud käesolevas kasutusjuhendis ning seda ei tohi kasutada muudel eesmärkidel.

Töövahend on loodud selliselt, et see oleks võimalikult hooldusvaba. Operaator saab teha regulaarse hoolduse toiminguid. Operaator ei saa teha remonditöid ega keerukaid remondi- ja hooldustoiminguid, need tuleb jätta professionaalsete hooldustehnikute hoolde. Kõikide hooldustööde tegemisel tuleb kasutada sobivaid kaitseseadmeid. Varuosad peavad olema identsed originaalosa spetsifikatsiooniga, mida saab tagada, kasutades ainult originaalvaruosi. Saadaval võib olla eraldi varuosade kataloog, uurige täpsemalt Avanti edasimüüjalt.

Tehke endale selgeks kasutusjuhendi parandus- ja hooldusjuhised. Võtke ühendust AVANTI edasimüüjaga, kui teil on lisaküsimusi seadmete talitluse või hoolduse osas või kui vajate varuosi või hooldusteenuseid.

**Tabel 1 - Maneežiäke - Sobivus Avanti laaduritega**

Mudel	220	313S	420	525LPG	630	735		
	225	320S	423	528	635	745	850	e5
	225LPG		520	530	640	750	860i	e6
			523		645i	755i		
					650i	760i		
A21646	•	-	•	•	•	•	•	•

Maneežisahka saab kasutada liigendraamiga Avanti laaduritega, mis on varustatud 50 mm haagise kuulkinnitusega.

### 3. Maneežiäkke kasutamise ohutusjuhised

Pidage meeles, et ohutus koosneb mitmetest teguritest. Laaduri-töövahendi kombinatsioon on väga võimas ning vale või hooletu kasutamine või hooldus võib põhjustada tõsiseid vigastusi või materiaalselt kahju. Seetõttu peavad kõik operaatorid enne tööde alustamist tutvuma õige kasutamisega ning laaduri ja töövahendi kasutusjuhenditega. Ärge kasutage töövahendit, kui te ei tunne täielikult selle kasutamist ja sellega seotud ohtusid.



**OHT!**

**Väärkasutamine, hooletu kasutamine või kehvast seisukorras töövahendi kasutamine võib põhjustada tõsiste vigastuste ohtu.** Tutvuge laaduri juhtelemntidega, õige ühendamise protseduuriga ja töövahendi õige käsitlemisviisiga ohutus kohas. Uurige eriti hoolikalt, kuidas laadurit ohutult peatada. Lugege kõik ettevaatusabinõud tähelepanelikult läbi.

**Enne töövahendi kasutamist lugege hoolikalt kõiki ohutusjuhiseid.**



**HOIATUS!**

- **Töövahendi alla jäämise või juhitavuse kadumise oht – Kontrollige haagise kinnituse kindlat lukustust.**
- **Lämbumisoht – ärge kunagi töötage laaduriga siseruumides või halvasti ventileeritud kohtades.** Siseruumides töötamisel tagage piisav ventilatsioon. Ärge kasutage laadurit suletud ruumis, olenemata mootori või kütuse tüübist. Heitgaaside kontsentratsioon võib tõusta eluohtlikule tasemele.
- Ärge vedage äkkega koormaid ega inimesi.
- Kasutage ainult heas seisukorras töövahendeid. Kontrollige töövahendit hoolikalt regulaarsete ajavahemike järel. Ärge modifitseerige töövahendit sellisel moel, mis mõjutaks töövahendi ohutust. Töövahendisse on keelatud puurida aukusid, selle külge konksude keevitamine või muul moel kinnitamine on rangelt keelatud.
- Kasutage seadmeid ainult ettenähtud otstarbel. Teised kasutajad võivad tekitada tarbetuid ohtusid ja seade võib kahjustada saada.
- Pöörake tähelepanu ümbrusele ning läheduses liikuvatele inimestele ja masinatele. Pöörake tähelepanu maastiku kontuuridele ja muudele ohtudele, nagu oksad ja puud, mis võivad ulatuda juhikohale, lahtised kivid ja libedad pinnad.
- Hoidke alati 2 meetrit ohutuskaugust teistest inimestest ja loomadest.
- Enne puhastamist, hooldust või reguleerimist lülitage laadur välja ja seadke töövahend ohutusse asendisse, nagu kirjeldatud ohutu seiskamise toimingus.
- Veenduge, et laadur oleks varustatud vajalike ohutuseadistega ning et need oleks laitmatu seisukorras. Turvavöö kasutamine on kohustuslik. Kui tööpiirkonnas valitsevad spetsiifilised ohud, kasutage sobivat kaitsevarustust.
- Lugege ka ohutusjuhiseid ja õige kasutamise juhiseid laaduri kasutusjuhendist.

### 3.1 Isikukaitsevahendid

Ärge unustage kanda isikukaitsevahendeid:



- Juhikohal võib müratase olla suurem kui 85 dB(A), olenevalt laaduri mudelist ja töösüklist. Pikaajaline kokkupuutumine valju müraga võib põhjustada kuulmiskahjustusi. Kandke laaduri kasutamise ajal kuulmiskaitsmeid.



- Kandke kaitsekindaid.



- Laaduri kasutamise ajal kandke turvajalatseid.



- Kandke kaitseprille nt hüdrauliliste komponentide käsitlemis ajal.

### 3.2 Ohutu väljalülitamise toiming

Töövahendi ohutu asend enne laaduri töövahendi järelevalveta jätmist



**HOIATUS!**

**Enne töövahendi lähedale minemist seadke töövahend alati ohutusse asendisse.**

Ohutu asend takistab töövahendi ootamatut liikumist. Ohutu seiskamise toiming:

- Langetage nool täiesti alla (ja langetage kõik laaduri noolele paigaldatud töövahendid maapinnale).
- Lülitage laaduri mootor välja ja lukustage parkimispidur.
- Vältige ühendamata töövahendi liigutamist. Vajaduse korral kasutage plokke. Langetage tasandusrest maapinnale, kui te ei pargi tasasel pinnal.
- Laske jääkrõhk hüdraulikasüsteemist välja; liigutage kõik hüdraulika juhthoovad paar korda äärmisesse asendisse.
- Takistage masina käivitamist, eemaldage süütevõti.
- Ärge kunagi ronige äkke peale.



## 4. Tehnilised andmed

Tabel 2 – Maneežisahk - Üldandmed

<b>Toote number</b>	<b>A21646</b>
Laius:	1 530 mm
Muud mõõtmed:	Vt ülevaadet
Kaal:	166 kg
Ühilduvad Avant laadurid:	Vt tabel 1, Ettenähtud kasutusotstarve
<b>Lisavarustus:</b>	
Transpordiratta komplekt:	A36593 (komplekti kaal 12 kg)
Hüdraulilise transpordiratta komplekt:	A37547 (komplekti kaal 28 kg)
Veepihustussüsteem:	A37065 (paagi maht 120 l)
Lisaraskused:	A35957 / 31 kg igaüks, max 4 tk
Paigalduskomplekt töövahendi paigaldamiseks Avanti kiirliitmiku külge:	A449060

### 4.1 Töövahendi ohutussildid ja põhikomponendid

Allpool on loetletud töövahendil olevad sildid ja märgised. Need peavad olema seadmel nähtavad ja loetavad. Vahetage loetamatud või puuduvad sildid välja. Uued sildid on saadaval edasimüüjalt või kontaktandmete kaudu, mis on kirjas kaanel.



**HOIATUS!**

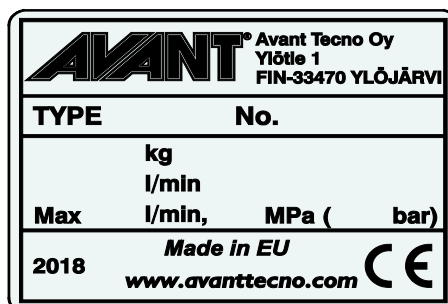
**Kontrollige, et kõik sildid oleks loetavad.** Hoiatussiltidel on tähtis ohutusalane teave ning need aitavad tuvastada ja meeles pidada seadmega seotud ohtusid. Asendage kahjustatud või puuduvad hoiatussildid.



A46771



A46803

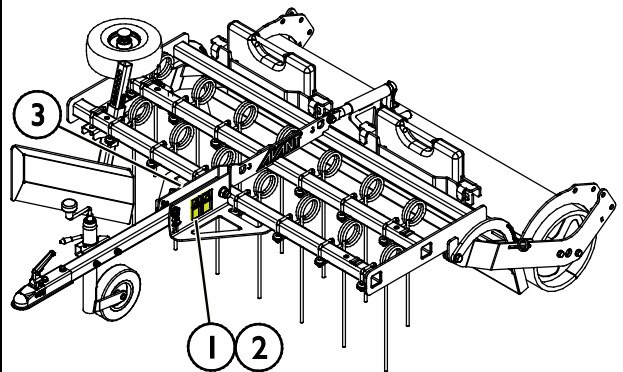


Töövahendi andmesilt A419159

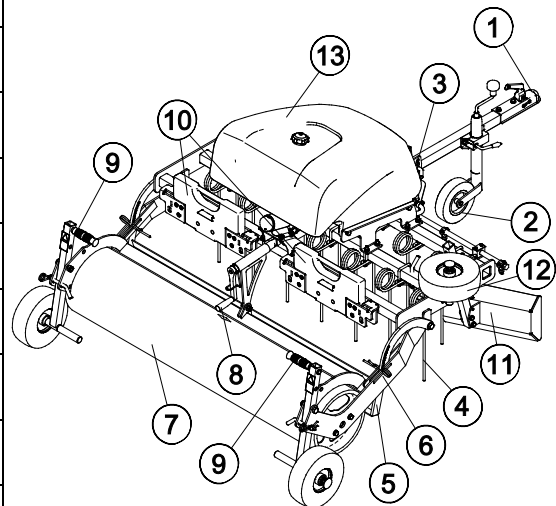
**Uue sildi kinnitamiseks:** Puhastage pind hoolikalt, et eemaldada kogu mustus. Laske sel täielikult kuivada. Eemaldage sildi kaitsekile ja suruge see külgekleepimiseks tugevalt pinnale. Olge ettevaatlik, et mitte puudutada sildi liimikihti.

**Tabel 3 - Siltide asukohad ja hoiatussõnumid**

	Silt	Hoiatusteade
1	A46771	Väärkasutamise oht – Enne kasutamist lugege juhiseid.
2	A46803	Muljumisoht, liikuvad komponendid. Hoidke liikuvatest komponentidest eemale.
3	A419159	Töövahendi andmeplaat


**Tabel 4 - Maneežiäke - Põhikomponendid**

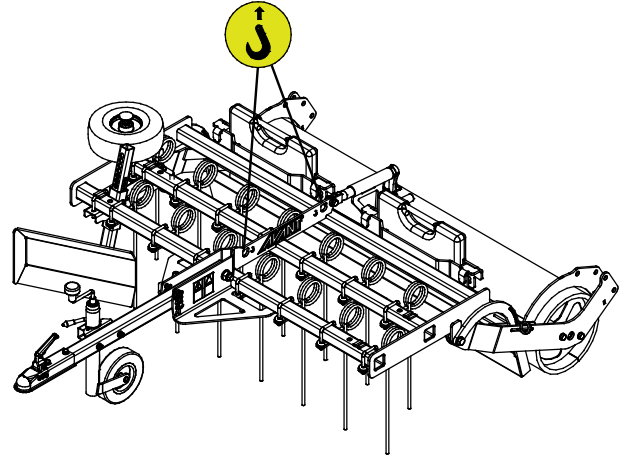
1	Haagise kinnitus, 50 mm kuulkonks
2	Otsaratas
3	Tiisli reguleerimine
4	Äkke piid
5	Tasandusrest
6	Tasandusresti reguleerimine
7	Rull
8	Rulli/pii tasakaalu reguleerimine
9	Tugirattad (lisavarustus)
10	Lisaraskused (lisavarustus)
11	Külgkaabitsa tera
12	Külgratas
13	Veepihustussüsteem (lisavarustus)



## 4.2 Tõstmine

Veenduge, et töövahend oleks nõuetekohaselt kindlustatud soovimatu liikumise vastu tõstmise käigus. Kasutage sobivat tüüpi tõstmistarvikuid, näiteks tõsterihmu, kette või konkse. Ärge kasutage tõstmistarvikuid, kui neil ilmneb kahjustuste, deformeerumise jälgi või kui tingimused on muul moel ohtlikud.

Tõstke töövahendit, kasutades tõstepunkte, mis on näidatud kõrvaloleval joonisel.



## 5. Maneežiäkke kasutamine

Enne töö alustamist kontrollige veel kord lisaseadet ja töökeskkonda ning veenduge, et kõik takistused on tööalalt eemaldatud. Seadmete ja tööala kiire kontrollimine enne kasutamist on osa seadme ohutu ja parima tööjõudluse tagamisest.

### 5.1 Kasutamise eelsed kontrolltoimingud

- Veenduge, et teised inimesed on laadurist ja töövahendist ohutus kauguses. Ärge kunagi töötage laaduriga, kui keegi on sellele liiga lähedal. Kontrollige alati, et laaduriga tagurdamine oleks ohutu.
- Kontrollige töövahendi ja laaduri üldist seisukorda. Töövahendit ei tohi kasutada, kui laadur ei ole laitmatu tööseisukorras.
- Töötage töövahendiga ainult juhiistmel istudes. Tagama, et laadurit ja töövahendit kasutatakse ohutult ja otstarbekohaselt. Ärge laske lastel seadet kasutada.
- Eemaldage eelnevalt tööpiirkonnast kõik takistused. Ärge unustage õigeid ja ohutuid töömeetodeid ja vältige tarbetut juhiistmelt lahkumist.
- Ärge kasutage äket koormate või inimeste vedamiseks.
- Use only when the harrow is properly locked and secured in trailer coupling of the loader.
- Check that there is no broken tine in the harrow.
- Never operate the loader or attachments while under the influence of alcohol, drugs, medication that may impair judgement or cause drowsiness, or if not otherwise medically fit to operate the equipment.
- Remember correct working methods and avoid leaving the driver's seat unnecessarily. Practise the use of the attachment and the controls of the loader in a safe area. If you are unfamiliar with the particular loader model, it is recommended to practise its use without any attachments.



**HOIATUS!**

**Veenduge, et laadur ühildub töövahendiga.** Lisaks töövahendi mehaanilisele ühilduvusele tuleb tagada laaduri stabiilsus, võimalik töövahendi ülekoormus ning laaduri juhtsüsteemide ühilduvus. Kui kasutate töövahendit laaduril, mis ei sobi antud töövahendi mudeliga kasutamiseks, tekib ümbermineku oht, töövahendi kahjustamise oht ülekoormuse tõttu ning töövahendi ja selle osade kontrollimatust liikumisest tingitud oht. Kui teie laadurit pole loetletud tabelis 1 lk , konsulteerige Avanti edasimüüjaga enne selle töövahendi kasutamist.



**HOIATUS!**

**Vältige inimeste otsa sõitmist – Enne sõitmist kontrollige ümbrust.** Vaadake alati laaduri liikumise suunas. Enne tagurdamist kontrollige alati, et juuresviibijad, eriti lapsed, oleks ohutus kauguses, vältimaks õnnetusi tagurdamise käigus.

## 5.2 Ühendamine ja reguleerimine

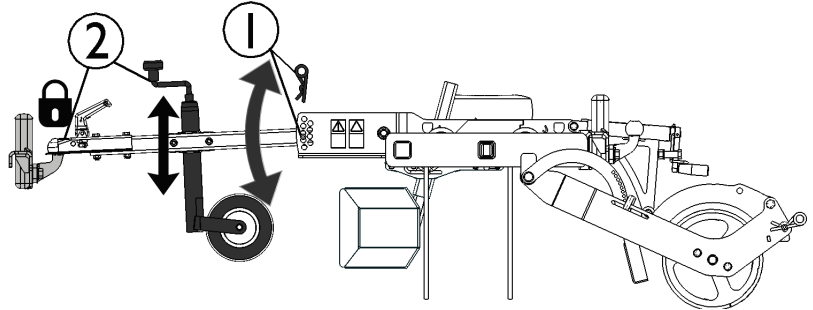
Enne töövahendi esmakordset kasutamist on oluline kontrollida selle seadistusi. Õiged seadistused olenevad suuresti materjalist ja teguritest, nagu materjali tihedus ja niiskus. Alustuseks seadke piigid rullist kõrgemale, vältimaks maneeži alumise materjali tarbetut või kahjustavat segamist.

**On mitmed olulised reguleerimistoimingud, mis tuleb teha optimaalse talitluse ja töötulemuse tagamiseks:**

1. Eemaldage tihvt ja reguleerige **tiisli kõrgust/nurka** vastavalt haagisekonksu kõrgusele laaduril.

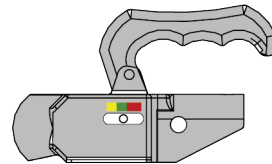
Latti tuleb reguleerida nii, et äke oleks laaduri külge kinnitamisel loodis.

Kasutage otsaratas vastavalt vajadusele.



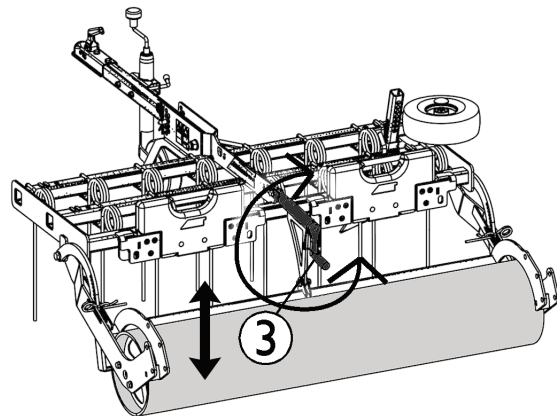
2. **Lukustage** tiisel laaduri haagisekonksu külge. Kasutage otsaratas üles.

Kontrollige, et veokonks lukustuks kuulkonksul. Pukseerimiskonksu küljel on värviline indikaator, millel on punased, kollased ja rohelised märgistused. Kui haagis on lukustatud, peab märgis olema suunatud rohelisele alale.



3. Reguleerige **tasakaalu tagumise rulli ja piide vahel**, kasutades tagaosal olevat käepidet.

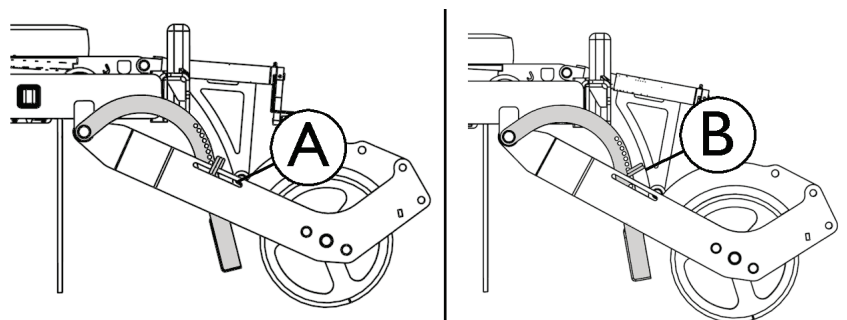
Vajadusel saab rulli langetada, nii et äke ei puuduta maapinda.



4. Reguleerige **tasandusresti kõrgust** mõlemal küljel:

**A:** Tasandusresti saab seada ühte kahest lukustusasendist, pistes tihvti läbi ava A.

**B:** Mõnede materjalide puhul toimib tasandusresti ujuvasend paremini (B). Asetage tihvti ava A kohale.



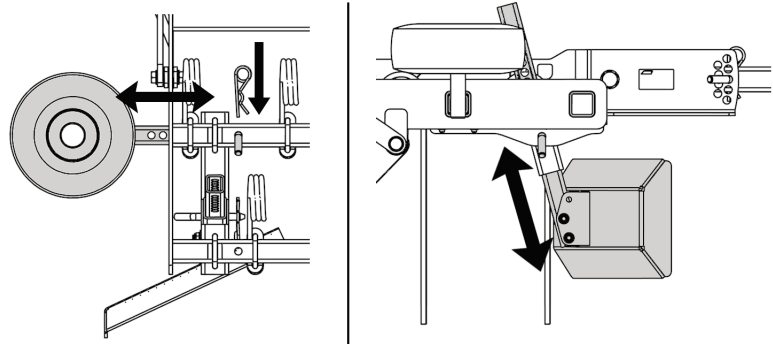


**HOIATUS!**

**Muljumisoht – Hoidke käed tasandusresti ja raami vahelt eemal.** Tihvti eemaldamisel langeb tasandusrest alla. Tihvti eemaldamisel ärge kunagi hoidke kätt raami ja tasandusresti vahel.

### 5. Reguleerige külgratast ja külgkaabitsa tera:

Nii ratta kui kaabitsa tera saab paigaldada äkke mõlemale küljele.

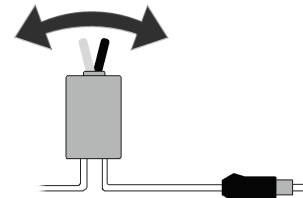


## 5.2.1 Ühendage veepihustussüsteemi elektrijuhe (lisavarustus)

Kui äke on varustatud veepihustussüsteemiga, tuleb selle elektriline kaablikimp ühendada laaduriga.

### 5.2.1.1 Töövahendi kaablikimbu ühendamiseks laaduri külge

Veepihustussüsteemiga töötamiseks tuleb töövahendiga kaasa pandud kaablikimp A34731, mis on varustatud 2-suunalise lülitiga, ühendada laaduri 12 V väljundisse. Valige lüliti jaoks kabiinis koht, mis oleks hõlpsalt ligipääsetav, kuid kus seda ei saaks juhuslikult vajutada.



Vedage kaabel selliselt, et seda ei muljutaks, pigistataks ega venitataks, kui seadmed liiguvad. Juhiseid laaduri pistikupesa kohta leiate laaduri kasutusjuhendist.

## 5.2.2 Lahtiühendamine

### Hüdraulikavoolikute lahtiühendamine:

Enne liitmike lahtiühendamist astega töövahend ohutus asendis kõvale ja tasasele pinnale. Keerake lisahüdraulika juhthoob neutraalsesse asendisse.

#### TÄHELEPANU

Töövahendi lahtiühendamisel lahutage alati hüdraulikaliitmikud enne haagise kinnituse lukustuse avamist, vältimaks vooliku kahjustusi või õlipritsmeid. Paigaldage tagasi liitmike kaitsekorgid, vältimaks mustuse sattumist hüdraulikasüsteemi.

### Hüdraulilise jääkrõhu vabastamine:

Kui töövahendi hüdraulikasüsteemis on jääkrõhk, on sageli võimalik hüdraulikaliitmikke lahti ühendada, kuid neid võib olla järgmisel korral raske tagasi ühendada. Kui liitmikud ei ühendu, tuleb jääkrõhk vabastada, keerates laaduri tagumist lisahüdraulika juhthooba (täiendav lisavarustus), kui mootor on välja lülitatud. Tagamaks, et töövahendi hüdraulikasüsteemis pole jääkrõhku, lülitage laaduri mootor välja ning liigutage laaduri lisahüdraulika juhthooba edasi-tagasi enne liitmike lahtiühendamist.



**HOIATUS!**

Töövahendi liikumise ja hüdraulikaõli väljatungimise oht – Ärge kunagi ühendage ega eemaldage kiirliitmikke ega muid hüdraulikakomponente sel ajal, kui lisahüdraulika juhthoob on lukustatud või kui süsteemis on rõhk. Hüdraulikaliitmike ühendamine või lahtiühendamine rõhuga süsteemis võib põhjustada töövahendi ootamatuid liikumisi, või kõrgsurvevedeliku väljapaiskumist, mis võib põhjustada raskeid kehavigastusi või põletusi. Enne hüdraulika lahtiühendamist tee ohutu seiskamise toiming.

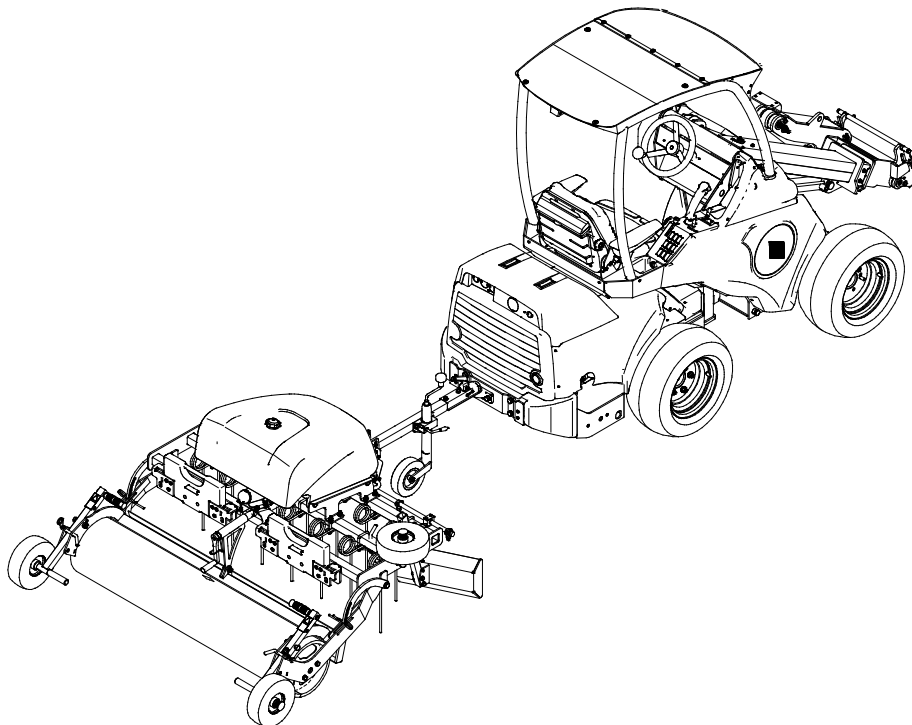
## 5.3 Kasutamine

### **Enne tööde alustamist:**

Lugege kõiki ohutusjuhiseid.

### **Maneežiäkke kasutamine:**

1. Seadke töövahend tööasendisse, lukustades tugirattad (valikuline lisavarustus) tööasendis.
2. Äestage pinda, vedades töövahendit laaduriga mööda maapinda. Liigutage laadur soovitud kohta ettesuunas.



- Maneežiäkke kasutamisel sõitke alati aeglaselt. Kohandage sõidukiirust vastavalt töötingimustele ja pinnasele.

### **TÄHELEPANU**

Maneežiäkke kasutamisel vältige järsku pööramist.

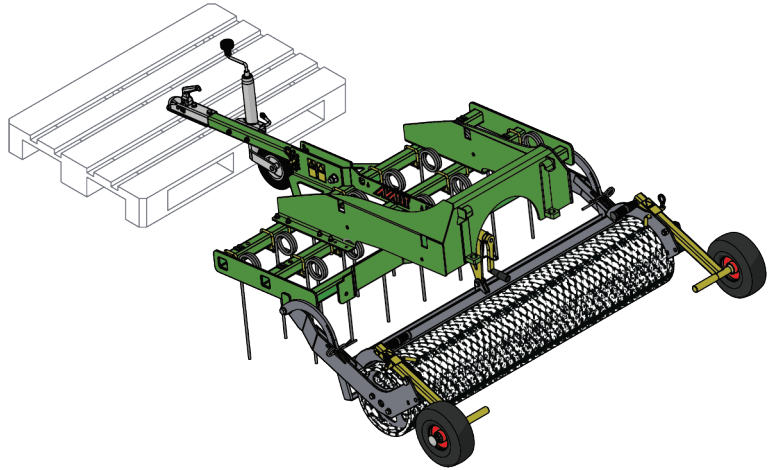
### **TÄHELEPANU**

Enne äkke kasutamist või transportimist tõstke otsaratas täiesti üles. Kui otsaratas on madalas asendis, võib see kahjustada saada.

## 5.4 Hoiulepanek

Ühendage töövahend lahti ja hoiustage see tasasel maapinnal. Parim töövahendi hoiustamise viis on asetada see otsese päikesevalguse, vihma ja äärmusliku temperatuuri eest kaitstud kohta.

- Vältige töövahendi maapinnale lebama jätmist. Asetage see näiteks puiduplokkidele või kaubaalusele.
- Ärge kunagi jätke hüdraulikaliitmikke maapinnale.
- Veenduge, et töövahend oleks hoiulepaneku ajaks kindlustatud mis tahes liikumise vastu. Lukustage rull, kui see pole hoiustamiseks maapinnale langetatud.
- Ärge kunagi ronige töövahendi peale.



Enne talveks hoiule panekut puhastage töövahend hoolikalt, eemaldades kõik jäägid. Vajadusel parandage värvikahjustused ja määrige määrimispunkte, vältimaks roostekahjustuste tekkimist.

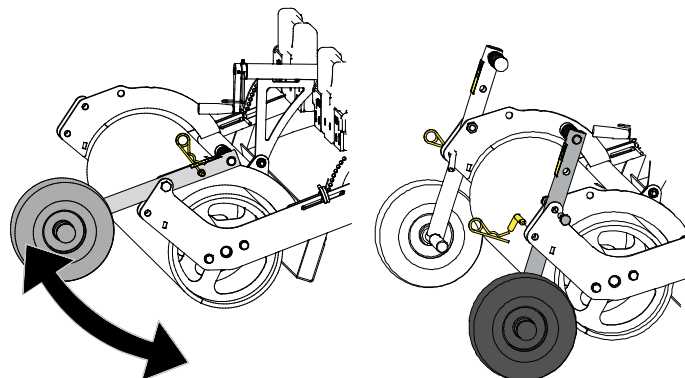


**ETTEVAATUST!**

**Muljumisoht – tõkistage rulli veeremine hoiulepaneku ajal.** Vabalt pöörlev rull võib vigastada käsi, eriti kui lapsed sellega mängivad. Tõkestage rulli veeremine, langetades selle maapinnale, või kasutage puuplokke või muid vahendeid, et tõkestada rulli veeremine hoiulepaneku ajal.

## 5.5 Tugirattad (lisavarustus)

Tugirataste komplekti A36593 võib paigaldada, et äket saaks pukseerida pikematel sõitudel.



**TÄHELEPANU**

Rataste seadmiseks ühte tööasenditest kasutage kahte kätt ja suruge samal ajal rattast jalaga.

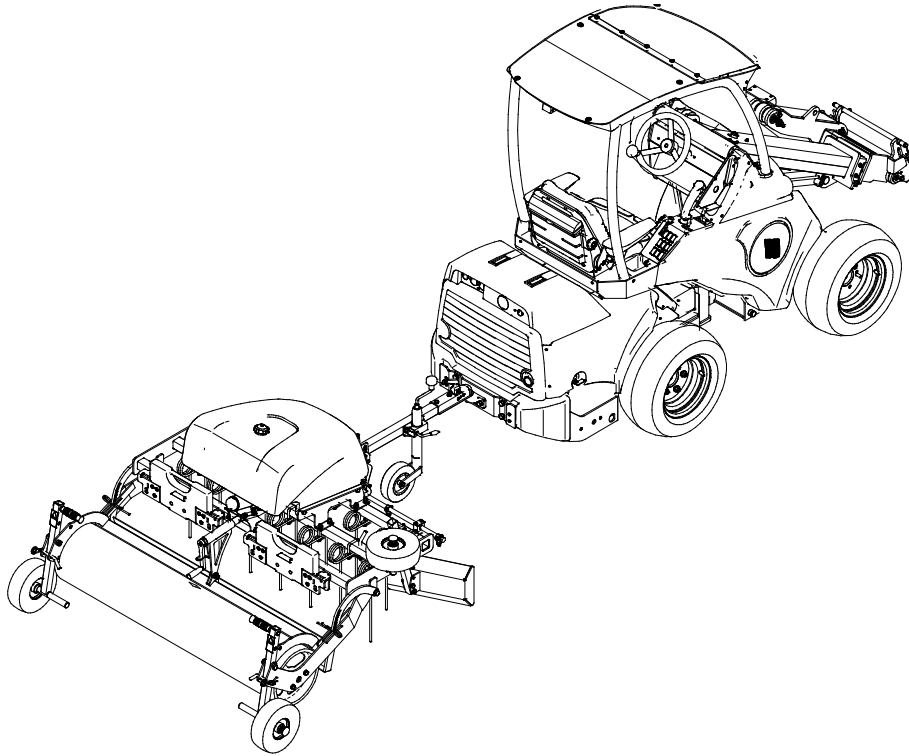
**TÄHELEPANU**

Lukustage mõlemas töörežiimis rattad alati kaasapandud tihvtidega.



### 5.5.1 Transpordiasend

Hoidke laadur transportimise ajal stabiilsena. Lukustage tugirattad (kui on paigaldatud) transpordiasendisse, nagu näidatud alloleval joonisel.



Kui äkkel puuduvad tugirattad, pole soovitatav pukseerida äket pikematel sõitudel või kõvadel pindadel. Äke võib kahjustada saada.

**TÄHELEPANU**

Enne äkke kasutamist või transportimist tõstke otsaratas täiesti üles. Kui otsaratas on madalas asendis, võib see kahjustada saada.

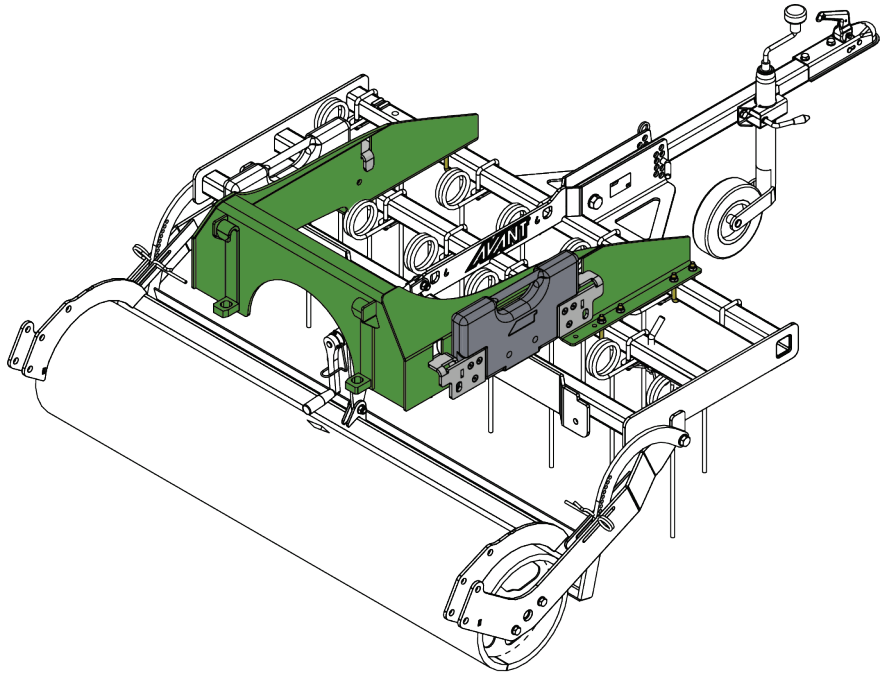
## 5.6 Paigaldustarvikud (lisavarustus)

Maneežisahale saab lisavarustusena paigaldada paigaldustarvikud A449060.

Tõstekomplekti abil saab töövahendi paigaldada laaduri kiirkinnitusplaadi külge. Tõstekomplekt võimaldab ka täiendavate raskuste lisamist töövahendile.

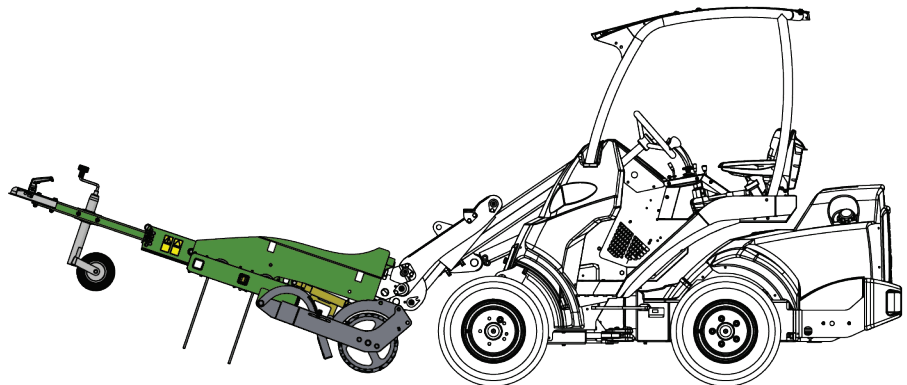
Mõned materjalid nõuavad suuremat raskust maneežisaha parimate töötulemuste tagamiseks. Tavaliselt seguneb tihedam või kergelt tihendatud materjal paremini ning lõpptulemus on parem, kui lisatakse vasturaskused.

Samu vasturaskusi võib kasutada ka vasturaskustena laaduril.



### 5.6.1 Transportimine tõstetarvikute abil

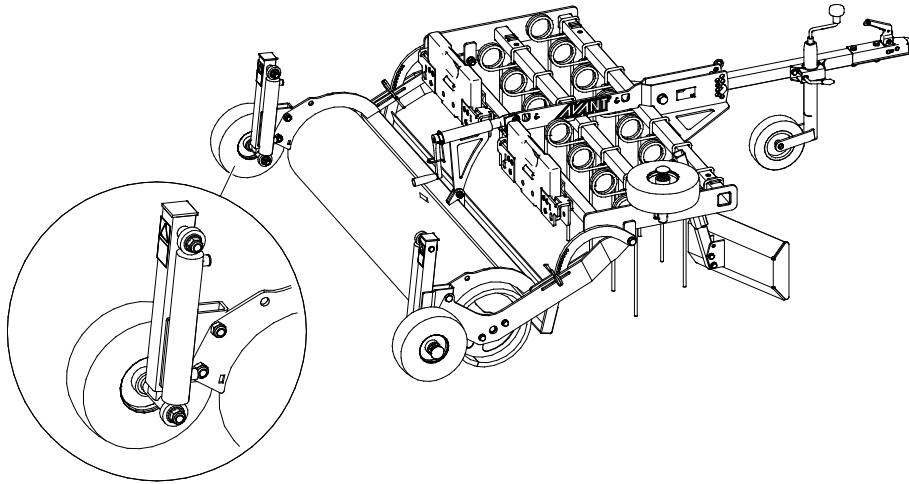
Laaduriga sõitmisel hoidke töövahend maapinnalt ülestõstetud ja veidi tahapoole kallutatuna, nagu näidatud kõrvaloleval pildil.



**Ümberkukkumise oht – Hoidke laadur stabiilsena.** Transportige töövahendit alati võimalikult madalal ja maapinna lähedal. Hoidke teleskoopnool transportimise ajal sissetõmmatuna.

## 5.7 Hüdraulilised tugirattad (lisavarustus)

Töövahend võib olla varustatud ka hüdraulilise tugiratta komplektiga A37547, sel juhul peab laadurile olema paigaldatud mõlemas suunas toimiv tagumine hüdraulika väljund. Hüdrauliliste tugirattaste süsteemi hüdraulikaliitmikud ühendatakse laaduri tagumisse hüdraulikaväljundisse (laadurite valikuline lisavarustus).



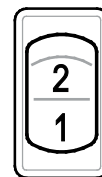
### 5.7.1 Hüdrauliliste tugirattaste kasutamine

**600, 700 ja 800 seeria laadurid:**

Lisaväljundil on eraldi juhtseade: 2-suunaline juhthoob, mis asub juhiistmest paremal. Lisainfot vt kasutusjuhendist.

**Muud mudelid:**

Laadur on varustatud lisahüdraulika väljundi valiklülitiga, mille abil saab valida standardse, eesmise või tagumise väljundi. Sama lisahüdraulika juhthooba kasutatakse tugirattaste juhtimiseks.



### 5.7.2 Hüdrauliliste tugirattaste paigaldamine



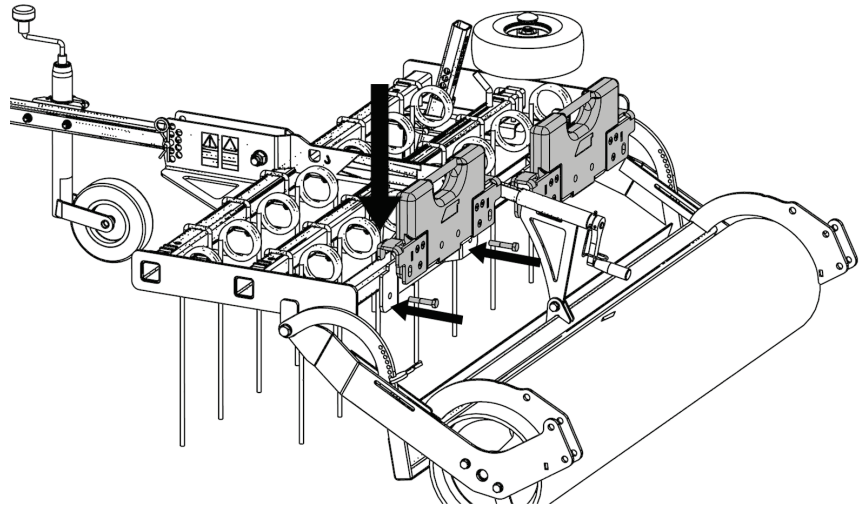
**OHT!**

**Rõhu all oleva vedeliku läbi naha tungimise oht.** Paigaldamine hõlmab hüdrauliliste komponentide kokkumonteerimist. Vale kokkumonteerimine või korralikult kinnitamata liitmikud võivad põhjustada kõrgsurve vedeliku väljatungimist. Paigaldamiseks võtke ühendust Avanti hooldustöökojaga.

## 5.8 Lisaraskused (lisavarustus)

Mõned materjalid nõuavad suuremat raskust töövahendil parimate tulemuste tagamiseks. Tavaliselt seguneb tihedam või kergelt tihendatud materjal paremini ning lõpptulemus on parem, kui lisatakse vasturaskused. Samu vasturaskusi (A35957) võib kasutada ka vasturaskustena laaduril.

Paigaldage vasturaskused paarina ja kinnitage need mõlemas otsas poltidega.



### **TÄHELEPANU**

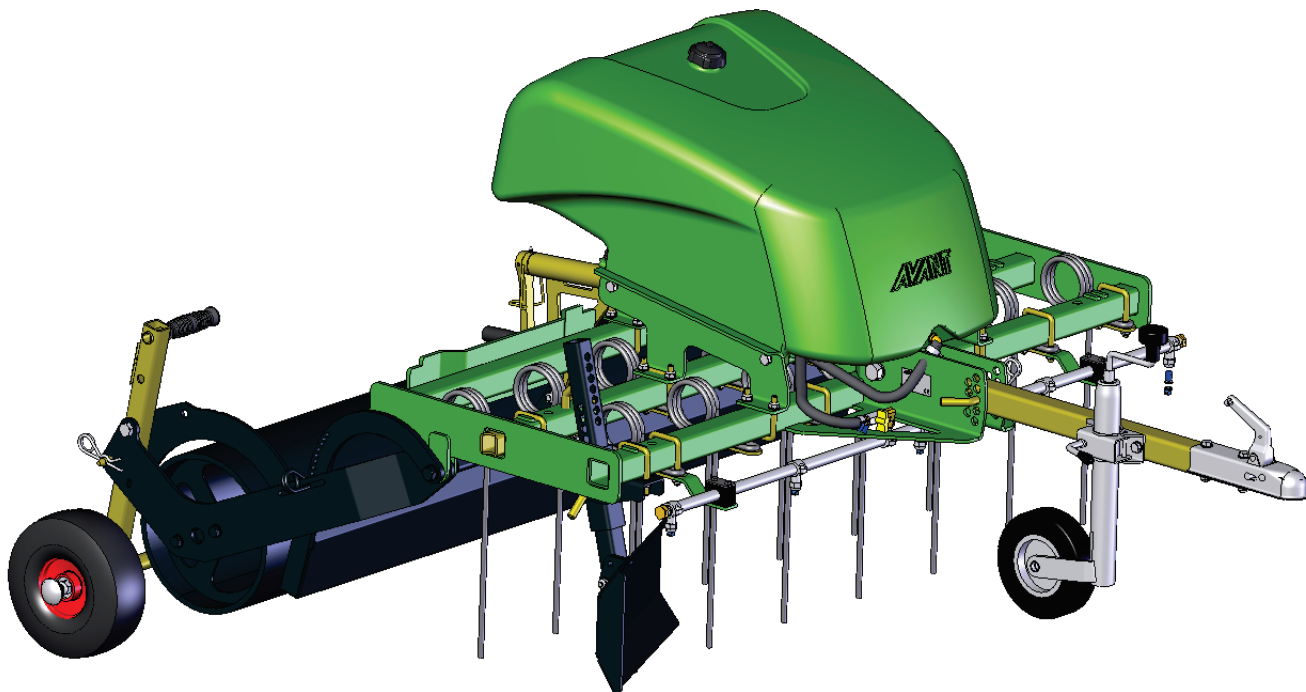
Kokku saab lisada max 4 raskust (2 kummalegi küljele). Rohkemate raskuste lisamine võib töövahendit kahjustada.

## 6. Veepihustussüsteem

Tolmu üleskeerutamise vähendamiseks ja pinnase paremaks tihendamiseks võib äkke varustada veepihustussüsteemiga.

Käesolevas peatükis kirjeldatakse veepihustussüsteemi paigaldamist ja kasutamist. Lisavarustus A37065 sisaldab kõiki vajalikke osi komplekti paigaldamiseks.

Alloleval pildil on kujutatud paigaldatud veepihustussüsteemiga äke.

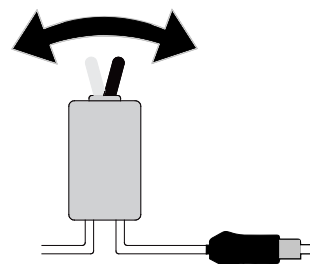


### 6.1 Veepihustussüsteemi kasutamine

Kaablikimp SISSE-VÄLJA lülitiga on töövahendiga kaasa pandud. Kasutage lülitit pihustussüsteemi pumba sisse või välja lülitamiseks.

Vt lk töövahendi kaablikimbu ühendamise juhiseid.

Hoidke lülitit kabiinis, nii et see oleks hõlpsalt ligipääsetav, kuid seda ei saaks juhuslikult vajutada.



Enne veepumba sisselülitamist kontrollige, et paagis oleks vett. Kui paak on tühi, lülitage pump välja, et see ei saaks kahjustada. Soovitav on kasutada ainult puhast vett. Muud ained võivad ummistada düüsid või filtri või tekitada veesüsteemi osadel kahjustusi või korrosiooni. Puhastage veepihustussüsteemi, loputades paaki puhta veega ja pihustades puhast vett läbi kogu süsteemi mõne minuti jooksul.

Enne hoiule panemist tühjendage vesi paagist. Äkke piid võivad painduda, kui panete äkke hoiule, vesi paagis.

#### TÄHELEPANU

Tühjendage süsteem täielikult veest enne töövahendi hoiustamist külmades tingimustes. Vähesese klaasipuhastusvedeliku lisamine paaki ning selle ringleva panek pumbas ja düüsidel võib takistada vähesese veekoguse külmumist.

**TÄHELEPANU**

Veepihustussüsteemi pump saab hõlpsalt kahjustada, kui seda käitatakse kuivalt. Kontrollige, et paagis oleks vett. Pärast kasutamist lülitage pihustussüsteem välja ja sulgege veevoolik, vältimaks vee väljavoolamist. Samuti ärge unustage ventiili enne seadme kasutamist avada.

## 6.2 Veepihustussüsteemi paigaldamine

Veepihustussüsteemi paigaldamiseks on tarvis põhilisi tööriistu. Juhiseid järgides saate kõik osad kiiresti paigaldada. Kui teil tekib küsimusi või kui soovite veepihustussüsteemi paigaldada lasta, võtke lisainfo saamiseks ühendust Avanti kohaliku edasimüüjaga või hooldustöökojaga.

**TÄHELEPANU**

Antud juhistes on toodud joonised peamistest toimingutest ja soovitatud tööde järjekord. Mõned komplekti osad võivad juba tarnimisel paigaldatud olla.

Mõned detailid võivad joonistel olla varjatud või muudetud lihtsustamise otstarbel. Näiteks pole joonistel näidatud elektriline juhe, mis ühendatud veepumba külge. Järgige iga paigaldustoimingu tööpõhimõtet.

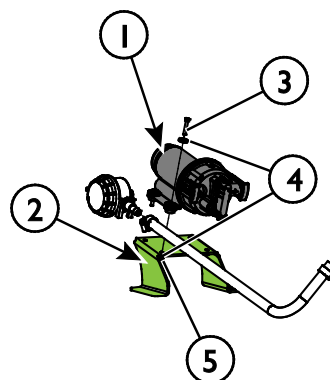


**Kontrollige, et töövahend ei liiguks paigaldamise ajal – Komistamise või kukkumise oht.** Äkke liikumine võib teie jalgu ja jalalabasid vigastada. Ärge kunagi ronige äkke peale ega istuge selle paigaldustööde tegemisel.

**ETTEVAATUST!**

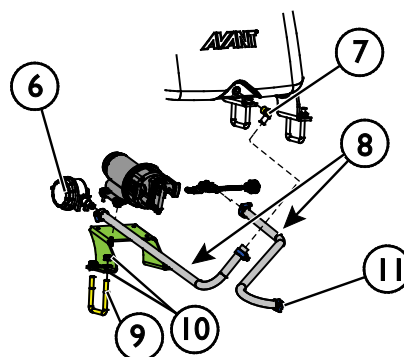
### 1 Veepumba kokkumonteerimine

- Paigaldage veepump (1) kanduri (2) külge poltide (3), kahe seibi (4) ja mutri (5) abil.



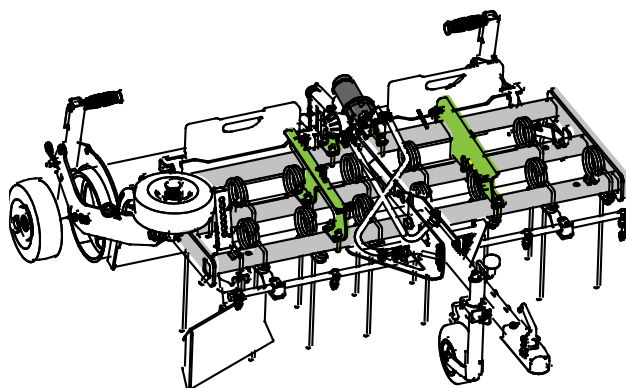
### 2 Veevoolikute ühendamine

- Paigaldage veepumba filter (6) veepumba küljele
- Paigaldage nurkliitmik (7) veepaagi külge
- Kinnitage veevoolikud (8) voolikuklambritega (11)



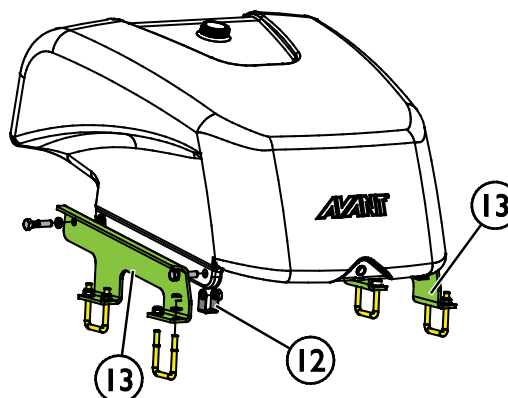
### 3 Paigaldage veepump maneežiäkkele

- Tõstke veepumba koost maneežiäkke raami tagumisele risttalale
- Kasutage U-kujulisi polte, seibe ja mutreid, et paigaldada veepumba koost raami külge.
- Kinnitage veevoolikud ja veepumba elektrijuhe juhtmeköidiste abil raami keskmisele osale külge



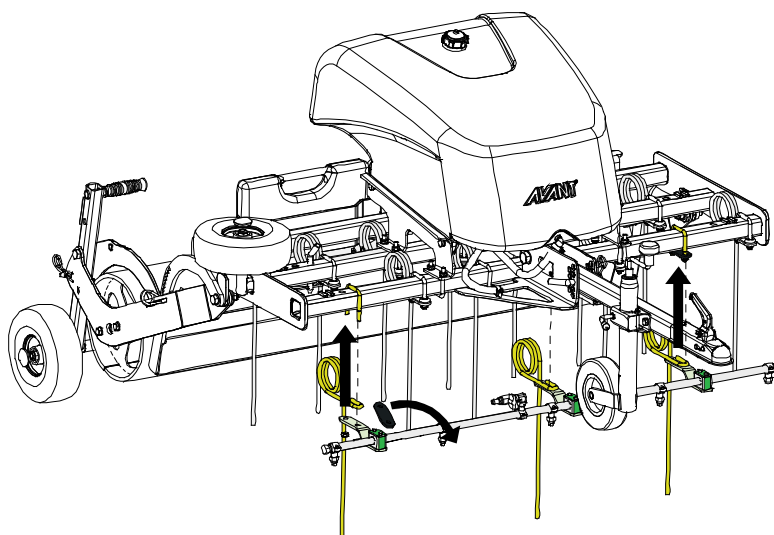
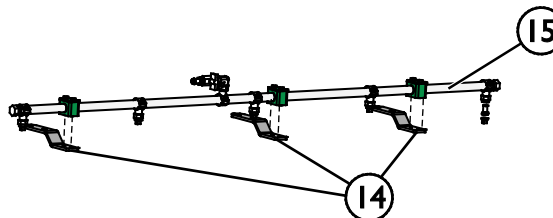
### 4 Paigaldage veepaak äkkele

- Joondage neli paigaldusliitmikku (12) veepaagi avadega
- Paigaldage klambrid (13) paagi külge poltide ja seibide abil
- Tõstke veepaak koos klambritega maneežiäkke raami keskosale
- Kinnitage veepaagi koost U-poltide, seibide ja mutrite abil. Veepaak tuleb paigaldada maneežiäkke raami kahele eesmisele risttalale



### 5 Veepihustustoru paigaldamine

- Kinnitage klambrid (14) pihustustoru (15) külge
- Vahetage maneežiäkke kolm klambrit eesmistel piidel pihustustoru klambrite vastu
- Ühendage veevoolik pihustustoruga voolikuklambri abil





## 7. Hooldus ja remont

Töövahend on konstrueeritud võimalikult hooldusvabana. Pidev hooldus hõlmab regulaarset puhastamist ja määrimist ning töövahendi seisukorra jälgimist. Muljumisohu tõttu, mis kaasneb masina osade langetamisega, tuleb kõik hooldustoimingud teha siis, kui liikuvad osad on täielikult langetatud ja töövahend on langetatud maapinnale. Enne hooldustööde tegemist järgige ohutu väljalülitamise protseduuri.



**OHT!**

**Muljumisoht – Ärge kunagi astuge ülestõstetud töövahendi alla.** Veenduge, et töövahend oleks mis tahes hooldustööde tegemise ajal nõuetekohaselt toetatud. Ärge kunagi minge ülestõstetud töövahendi alla. Laaduri nool võib hooldamise ajal ootamatult liikuda, põhjustades tõsiseid muljumis- või löögivigastusi, isegi kui laaduri mootor ei tööta. Kõik hooldus- ja remonditööd tuleb teha, kui töövahend on langetatud ohutusse asendisse.

### 7.1 Hüdrauliliste komponentide ülevaatus

Kontrollige hüdraulikavoolikute ja komponentide seisukorda, kui mootor on välja lülitatud, süsteem on jahtunud ja rõhk on vabastatud. Ärge kasutage seadet, kui tuvastate lekkeid laaduri töövahendi hüdraulikasüsteemis. Lekkiv hüdraulikavedelik võib tungida läbi naha ja põhjustada tõsiseid vigastusi. Pöörduge viivitamatult arsti poole, kui hüdraulikavedelik tungib läbi naha. Peske hüdraulikaõliga kokku puutunud kehaosi hoolikalt vee ja seebiga. Hüdraulikavedelik kahjustab keskkonda ning selle keskkonda lekkimist tuleb vältida. Kõrvaldage kõik lekked kohe pärast nende tuvastamist; väike leke võib kiiresti muutuda suureks. Kasutage töövahendeid ainult Avanti laadurite jaoks lubatud hüdraulikaõliga.



**OHT!**

**Rõhu all oleva vedeliku läbi naha tungimise oht – Enne hooldamist vabastage jääkrõhk.** Ärge kunagi käsitsege hüdraulikakomponente, kui hüdraulikasüsteem on rõhu all, kuna liitmik võib puruneda või lahti tulla ning väljapaiskuv õli võib põhjustada tõsiseid vigastusi. Ärge kasutage seadet, kui tuvastate rikke hüdraulikasüsteemis.



Kontrollige voolikuid visuaalselt mõrade või hõõrdumise suhtes. Kui esineb lekete märke, pange komponendi kontrollimiseks papitükk kohale, kus kahtlustate leket. Ärge kasutage lekete otsimiseks käsi. Jälgige voolikute kulumist ja lõpetage kasutamine, kui mõne vooliku pinnakate on kulunud. Kontrollige voolikute paigutust; reguleerige voolikuklambreid, vältimaks voolikute hõõrdumist. Voolikutel on piiratud tööiga. Olenevalt töötingimustest tuleb kõiki voolikuid hoolikalt kontrollima hiljemalt 3 kuni 5 tööaasta järel ning vajadusel need uute vastu välja vahetada.

Mis tahes defekti avastamine tähendab, et voolik või komponent tuleb välja vahetada ning seadet ei tohi kasutada, kuni see on remonditud. Varuosad on saadaval teie lähima AVANTI edasimüüja käest või volitatud hooldustöökojast. Jätke remonditööd professionaalsete hooldustehnikute hooleks, kui teil pole piisavalt teadmisi ja kogemusi hüdrauliliste koostude kohta ning remonditööde ohutu läbiviimise kohta.

### 7.2 Töövahendi puhastamine

Puhastage töövahendit regulaarselt, et vältida kogunenud mustust, mida on juba raskem eemaldada. Puhastamiseks võib kasutada survepesurit ja õrnatoimelist pesuvahendit. Ärge kasutage tugevatoimelisi lahusteid ning ärge pihustage puhastusvahendit otse hüdraulikakomponentidele ega töövahendi siltidele.



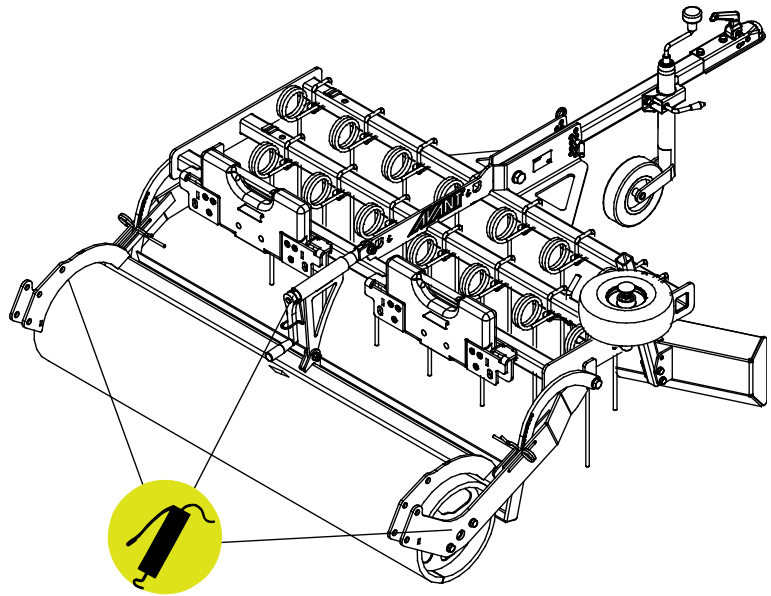
### 7.3 Määrimine

Töövahendil on kokku 3 määrimispunkti;

- kaks rulli otstel olevatel laagritel
- ja üks rulli reguleerimishooval.

Õige määrimisintervall oleneb suuresti töötingimustest, kuid määret tuleb lisada vähemalt iga 10 töötunni järel. Tuleb tagada piisav määrimine ning kui laagrid on mustad, tuleb lisada määrdeainet; lisatud määre surub mustuse välja.

Enne määrimist puhasta nipli ots ning lisa määret ainult väike kogus korraga. Kõik määrdeniivid on standardsed, R1/8" niivid. Vahetage kahjustatud niivid uute vastu.



### 7.4 Metallkonstruktsioonide ülevaatus

Samuti tuleb regulaarselt kontrollida töövahendi metallkonstruktsioone. Kontrollige visuaalselt kahjustuste suhtes ning vaadake hoolikalt üle kiirkinetusklambriid ja nende ümbrus. Töövahendit ei tohi kasutada, kui see on deformeerunud, möranenud, kulunud või muul moel kahjustatud.

Remonditöid, mis hõlmavad keevitamist, tohivad läbi viia ainult professionaalsed keevitajad. Kevitamisel tohib kasutada ainult meetodeid ja lisandeid, mis sobivad töövahendi materjaliks kasutatud terasega. Lisainfo saamiseks remonditööde kohta võtke ühendust lähima hooldustöökojaga.

#### 7.4.1 Piide hooldus

Piide ja piide hoidikute seisukorda tuleb kontrollida vähemalt iga mõne kasutuskorra järel. Vahetage purunenud komponendid välja.

### 7.5 Utiliseerimine tööea lõpus

Kui töövahendi tööiga on lõppenud, utiliseerige töövahend nõuetekohaselt. Monteerige töövahend lahti, sorteerige erinevad materjalid, nagu näiteks plastik, teras, kumm ja õlid. Laske välja ja koguge kokku kõik õlid ning käideldge neid vastavalt kohalikele määrustele. Ärge jätke õli ega materjali kunagi keskkonda.

Suunake kõik materjalid ringlusse, viies need vastavatesse kogumispunktidesse. Võimalusel laske ringlussevõtt teostada jäätmeäitlusettevõttel.

## 8. Garantii tingimused

---

Avant Tecno Oy annab enda poolt toodetud töövahendile üheaastase garantii (12 kuud), mis hakkab kehtima alates ostukuupäevast.

### **Garantii katab remondikulud vastavalt alljärgnevatele tingimustele:**

- remondikulud kaetakse juhul, kui remonti ei teostata tehases;
- tehas vahetab välja kõik defektiga komponendid ja kuluosad.

Tehas võib erijuhtudel hüvitada kliendile tema poolt ostetud komponentide hinna, kui see on eelnevalt kokku lepitud.

### **Garantii ei kehti alljärgnevatel juhtudel:**

- tavapärased hooldustööd või selleks vajalikud varu- ja kuluosad;
- ebaharilikest töötingimustest või kasutusviisidest, hooletusest, ilma Avant Tecno Oy loata tehtud konstruktsiooni muudatustest, mitteoriginaal varuosade kasutamisest või teostamata hooldustöödest tingitud kahjustused;
- defekti tagajärjed, nagu näiteks töökatkestus või muud võimalikud täiendavad vigastused;
- remondiga seotud transpordi ja/ või veokulud.

FI	EY-vaatimustenmukaisuusvakuutus	Alkuperäinen kieliversio
SV	EG-försäkran om överensstämmelse	Originalversion
EN	EC Declaration of Conformity	Original language
ET	EÜ vastavusdeklaratsioon	Originaaldokumendi tõlge



Valmistaja / Tillverkare / Manufacturer / Tootja:  
Osoite / Adress / Address / Aadress

AVANT TECNO OY  
Ylötie 1  
33470 YLÖJÄRVI,  
FINLAND

Vakuutamme täten, että alla mainitut tuotteet täyttävät konedirektiivin turvallisuus- ja terveysvaatimukset (direktiivi 2006/42/EY muutoksineen). Seuraavia yhdenmukaistettuja standardeja on sovellettu /

Vi försäkrar härmed att nedan beskrivna produkter överensstämmer med hälso- och säkerhetskrav i EG-maskindirektiv (EG-direktiv 2006/42/EG som ändrat). Följande harmoniserade standarder har tillämpats /

We hereby declare that the products listed below are in conformity with the provisions of the Machinery Directive (directive 2006/42/EC as amended). The following harmonized standards have been applied:

Käesolevaga kinnitame, et allpool loetletud tooted vastavad masinadirektiivi nõuetele (direktiiv 2006/42/EÜ ja selle täiendused). Rakendatud on järgmiseid ühtlustatud standardeid

SFS-EN ISO 12100, SFS-EN ISO 4413

Mallit / Modeller / Models / Mudelid

Avant	
Hydraulitoimisilla tukipyörillä varustettu maneesilana; Avant-kuormaajan työlaite	A21646 & A36593
Hydraulisk ridhussplanerare; arbetsredskap för Avant lastare	
Horse arena harrow that is equipped with hydraulic support wheels; attachment for Avant loaders	
Maneežiäke; Avant laaduri töövahend	



22.3.2023 Ylöjärvi, Finland

Jani Käkelä,  
Toimitusjohtaja / Verkställande direktör /  
CEO / Tegevjuht



**AVANT<sup>®</sup>**